



# The HeatWave™ Series



## VLASTNOSTI

- Vysoce kvalitní butylová membrána
- Dvousložkový polyuretan, epoxidový základní nátěr
- Čepička ventilu utěsněná o-kroužkem proti úniku vzduchu, bez netěsností
- Rozsáhlé testování

## HeatWave™

představují kvalitní řešení pro expanzní teplovodní nádrže. Nádrže **HeatWave™** jsou konstruovány podle stejných přísných norem jako nádrže **PressureWave™** a **Challenger™**.

Expanzní nádrž, potrubí a jejich spojovací díly, pokud jsou instalovány nesprávně, mohou způsobovat únik vody. Instalujte expanzní nádrž v místě, kde únik vody nezpůsobí škodu. Výrobce není zodpovědný za jakoukoli škodu způsobenou vodou ve spojitosti s expanzní nádrží.

Nádrže **HeatWave™** je možné snadno instalovat pomocí spojovacího systému se šestihrannou maticí.

Vzduchová komora utěsněná pomocí mosazného vzduchového ventilu a čepička utěsněná o-kroužkem proti úniku vzduchu poskytnou mnoho let bez problémů s netěsností a bez potřeby servisu. Její dvousložkový polyuretan a základní epoxidový nátěr odolá nejtvrdějšímu vnitřnímu a vnějšímu prostředí po celém světě. Nádrže **HeatWave™** jsou kontrolovány z hlediska kvality na výrobní lince v několika stupních, aby byla zajištěna konstrukční integrita každé nádrže.

Expanzní nádrž **HeatWave™** je konstruována pro podepření potrubním systémem, konzolou připevněnou ke zdi (modely inline) nebo volně stojící (vertikální modely se základnou).

**pumpa**<sup>®</sup>  
a.s.

 GLOBAL WATER SOLUTIONS LTD.

Model	Rozměry		Objem	Váha
	A	B		
	cm	cm	l	kg
HW2	18.3	12.7	2	1.0
HW8	31.7	20.3	8	2.6
HW12	36.6	24.4	12	3.2
HW18	36.8	27.9	18	4.3
HW24	44.4	29.2	24	5.6
HW35	48.1	31.8	35	7.0
HW60V	62.6	38.8	60	12.3
HW80V	79.0	38.8	80	16.7
HW100V	80.4	43.0	100	18.9
HW150V	107.0	43.0	150	26.0

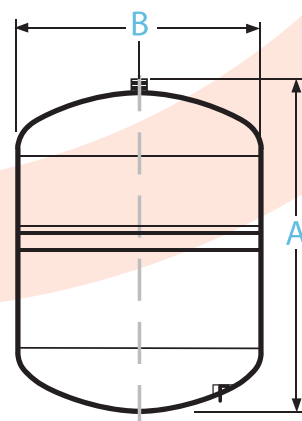
Natlakování od výrobce: HW2-HW24 0.7 bar/ 12 psi - HW35 1 bar/15psi - HW60V-HW150V 1.5 bar/ 22 psi

Maximální pracovní teplota: 210°F / 99°C      Maximální pracovní tlak: 150 psi / 10 bar

Připojení systému: ocel    HW2-HW80V 3/4" BSP - HW100V, HW150V 1" BSP

**Příslušenství k upevnění na zed'**

BR125	HW 2
BR200	HW8
BR230	HW12
BR280	HW18
BR290	HW24
BR320	HW35
BR390	HW60V, HW80V



ISO 9001



**BRNO**  
U Svitavy 1, 618 00 Brno  
Tel.: 548 422 611  
Fax: 548 422 612  
obchod@pumpa.cz

**PRAHA**  
U Pekáren 2, 102 00 Praha 10  
Tel.: 272 011 611  
Fax: 272 011 616  
praha@pumpa.cz

**OLOMOUČ** – tech. kancelář  
Střední Novosadská 10/18, 779 00 Olomouc  
Tel.: 585 226 892  
Fax: 585 229 180  
olomouc@pumpa.cz